

Cortadora de hortalizas TRS Cortadora de hortalizas - 1 velocidad

ARTÍCULO # _____

MODELO # _____

NOMBRE # _____

SIS # _____

AIA # _____


600464 (TRSY1V50)

 Cortadora de hortalizas, 1
 velocidad 340 rpm,
 500W. Palanca tolva en
 acero inoxidable para un
 uso intensivo.
 MONOFASICA

600467 (TRSY1V503)

 Cortadora de hortalizas, 1
 velocidad 340 rpm,
 500W. Palanca tolva en
 acero inoxidable para un
 uso intensivo, TRIFASICA

Descripción

Artículo No.

Cortadora de hortalizas, 1 velocidad 340 rpm, 500W. Palanca tolva en acero inoxidable para un uso intensivo. MONOFASICA - Cortadora de hortalizas universal con más de 80 tipos de corte diferentes, gracias a más de 40 discos de acero inoxidable lavables en lavavajillas - Partes en contacto con alimento - palanca, tolva y cámara de corte de acero inox. - se pueden desmontar sin herramientas y meter en un lavavajillas para su limpieza - Diseño compacto y ergonómico, palanca fácil de usar (mejor control de la presión ejercida, con menos esfuerzo para los brazos y hombros), diseñado para usuarios diestros y zurdos - Su base angulada (20°) facilita la carga y descarga de hortalizas - Tolva para hortalizas largas (55,5 mm diámetro), integrada en la tolva de 3/4 de luna (215cm²) de acero inoxidable - Motor asíncrono de gran dureza y larga vida - Zona de descarga alta (hasta 20 cm) para contenedores GN - 1 velocidad (340rpm) y control pulsado para cortes precisos - Función automático de inicio/paro que detiene la máquina cuando la palanca se levanta y continúa cuando se baja - Panel de control con protección al agua IP55 y motor de

aleación de aluminio completamente sellado para una protección completa contra el agua sellado para una protección completa contra el agua.

Características técnicas

- Apta para 100-400 servicios de mesa y hasta 800 comidas para servicio de catering.
- La cortadora de hortalizas puede cortar, rallar, cortar en rodajas (juliana), en palitos, en cubos y también patatas fritas.
- Diseño ergonómico para usuarios diestros y zurdos, trabajo desde el frontal y ocupando un espacio reducido alrededor de la máquina.
- Todas las partes en contacto con los alimentos son fácilmente desmontables sin necesidad de herramientas, tolva de acero inoxidable, palanca y cámara de corte en acero inoxidable que se pueden lavar en el lavavajillas.
- Tolva fácilmente desmontable para su limpieza.
- Base inclinada a 20° para proporcionar una fácil carga y descarga.
- La zona alta de descarga permite el uso de recipientes GN (hasta 20 cm).
- Amplia selección de cuchillas y rejillas disponible (diám. de 205 mm).
- Función "pulse" para un corte más preciso.
- Sistema de seguridad magnético y freno motor. Evita que la máquina siga funcionando cuando la palanca no está colocada en su posición o si se abre la máquina.
- Reinicio automático de la tolva con el émbolo en forma de luna en 3/4 en posición.
- Modelo con alimentación continua.
- Se suministra con:- todos los accesorios de preparación de verduras con palanca integrada en la tolva para verduras alargadas (55,5 mm de diámetro) y tolva redonda y grande (215 cm²) fabricados en acero inoxidable.

Construcción

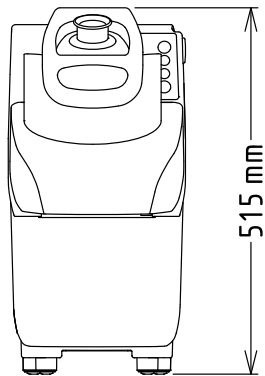
- Todas las cuchillas (disponibles a petición) son de acero inoxidable y aptas para lavavajillas.
- Potencia: 500 W monofásica o trifásica.
- 1 velocidad: 340 rpm para un corte y corte en cubos más preciso.
- Diseño compacto y portátil.
- Tolva y palanca fabricadas completamente en acero inoxidable. Carcasa del motor en aluminio.
- Motor industrial asíncrono y silencioso de uso intensivo y gran durabilidad.
- Sistema de ventilación mejorado para manejar sin problemas la máquina en uso intensivo.
- Base y patas reforzadas para resistir los movimientos continuos de la máquina.
- Fijación mejorada del émbolo de la tolva para verduras alargadas.

accesorios incluidos

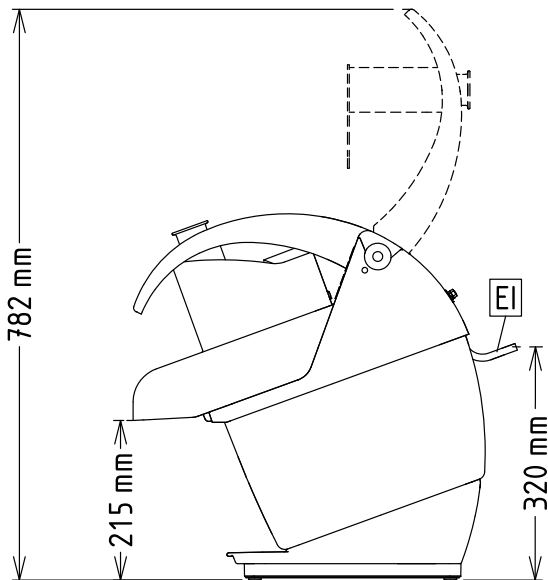
- 1 de Disco eyector PNC 653772

Aprobación: _____

Alzado

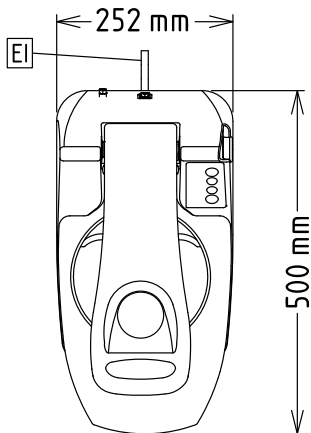


Lateral



EI = Conexión eléctrica (energía)

Planta



Eléctrico

Suministro de voltaje

600464 (TRSY1V50)	220-240 V/1N ph/50 Hz
600467 (TRSY1V503)	200-240/380-440 V/3 ph/50/60 Hz

Potencia eléctrica max.:

0.5 kW

Total watos

0.5 kW

Capacidad

Rendimiento (hasta):	550 kg/ciclo
----------------------	--------------

Info

Dimensiones externas, ancho	252 mm
Dimensiones externas, fondo	500 mm
Dimensiones externas, alto	515 mm
Peso del paquete	22 kg

accesorios opcionales

- Mesa de trabajo equipada con estantes plegables y porta discos para TRS, TR200 y TR210 (modelos de sobremesa) PNC 653283
- Rejilla macedonia 5 mm, para acoplar con disco de corte PNC 653566
- Rejilla macedonia 8 mm, para acoplar con disco de corte PNC 653567
- Rejilla macedonia 10 mm, para acoplar con disco de corte PNC 653568
- Rejilla macedonia 12 mm, para acoplar con disco de corte PNC 653569
- Rejilla macedonia 20 mm, para acoplar con disco de corte PNC 653570
- Disco para patatas fritas 6x6 mm PNC 653571
- Disco para patatas fritas 8x8 mm PNC 653572
- Disco para patatas fritas 10x10 mm PNC 653573
- Disco rallador en acero inoxidable, 2 mm PNC 653773
- Disco rallador en acero inoxidable, 3 mm PNC 653774
- Disco rallador en acero inoxidable, 4 mm PNC 653775
- Disco rallador en acero inoxidable, 7 mm PNC 653776
- Disco rallador en acero inoxidable, 9 mm PNC 653777
- Disco rallador en acero inoxidable para knodeln y pan PNC 653778
- Disco rallador en acero inoxidable para parmesano y pan PNC 653779